

## Fritéza elektrická dvojitá 0,77 kW/l, 13+13 l s podstavbou 400 V

<b>Model</b>	<b>Sap kód</b>	00007380
FE 61/13 ELT	<b>Skupina artiklů</b>	Fritézy a udržovače hranolek



- Objem vany [l]: 13
- Typ výpusti: Do podstavby
- Výpust': Ano
- Maximální teplota zařízení [°C]: 190
- Minimální teplota zařízení [°C]: 50
- Materiál: Nerez
- Umístění ohřevu: Vnitřní
- Zapalování: Elektrické
- Počet košů: 2
- Rozměr koše [mm]: 2x 210 x 300 x 120

<b>Sap kód</b>	00007380	<b>Objem vany [l]</b>	13
<b>Šířka netto [mm]</b>	658	<b>Počet van</b>	2
<b>Hloubka netto [mm]</b>	609	<b>Počet košů</b>	2
<b>Výška netto [mm]</b>	900	<b>Rozměr koše [mm]</b>	2x 210 x 300 x 120
<b>Hmotnost netto [kg]</b>	32.00	<b>Poměr příkon/litr [kW/l]</b>	0.77
<b>Příkon elektrický [kW]</b>	19.800	<b>Produkce hranolek [kg/h]</b>	28
<b>Napájení</b>	400 V / 3N - 50 Hz		

# Technický list

Technický výkres



Fritéza elektrická dvojitá 0,77 kW/l, 13+13 l s podstavbou 400 V

Model

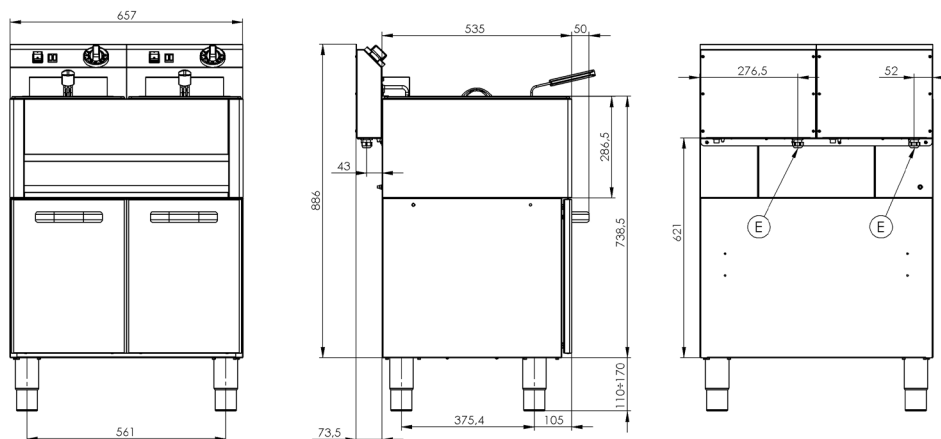
Sap kód

00007380

FE 61/13 ELT

Skupina artiklů

Fritézy a udržovače hranolek



### Fritéza elektrická dvojitá 0,77 kW/l, 13+13 l s podstavbou 400 V

<b>Model</b>	<b>Sap kód</b>	00007380
FE 61/13 ELT	<b>Skupina artiklů</b>	Fritézy a udržovače hranolek

# 1

#### **Celonerezová vana**

dlouhá životnost  
odolnost materiálu z nerezové oceli AISI 304  
materiál nerezne

- úspory na servisních zásazích
- snadná a rychlejší obsluha

# 2

#### **Stupeň krytí ovládacích prvků IPX4**

bezúdržbový systém  
odolnost proti stříkající vodě  
dlouhá životnost

- úspory na servisních zásazích
- snadné čištění zařízení

# 3

#### **Výpust do odnímatelného kolektoru v podstavbě se sítím proti hrubým nečistotám**

vyústění lázně do připravené nádoby

- snadná a bezpečná manipulace

# 4

#### **Studená zóna**

zabraňuje přepalování zbytků potravin  
nedochází ke změně chuti oleje

- delší životnost oleje
- snadný přístup a údržba

# 5

#### **Vyjímatelné topné těleso**

delší životnost  
snadný přístup

- plně vyjímatelný elektrický box i s topným tělesem pro pohodlné čištění vany a servisní úkony
- snadný přístup i do rohů a úspora času

# 6

#### **Vyšší zadní komínek**

prevence samovznícení

- bezpečnější odvod tepla a oddělení oleje a ventilace od fritézy

# 7

#### **2 termostaty**

pojistný a pracovní termostat

- bezpečnost provozu
- prevence samovznícení
- prevence přepalování oleje

### Fritéza elektrická dvojitá 0,77 kW/l, 13+13 l s podstavbou 400 V

<b>Model</b>	<b>Sap kód</b>	00007380
FE 61/13 ELT	<b>Skupina artiklů</b>	Fritézy a udržovače hranolek

**1. Sap kód:**

00007380

**2. Šířka netto [mm]:**

658

**3. Hloubka netto [mm]:**

609

**4. Výška netto [mm]:**

900

**5. Hmotnost netto [kg]:**

32.00

**6. Šířka brutto [mm]:**

705

**7. Hloubka brutto [mm]:**

725

**8. Výška brutto [mm]:**

1120

**9. Hmotnost brutto [kg]:**

38.00

**10. Typ spotřebiče:**

Elektrické zařízení

**11. Konstruční typ zařízení:**

S podstavbou

**12. Příkon elektrický [kW]:**

19.800

**13. Napájení:**

400 V / 3N - 50 Hz

**14. Zapalování:**

Elektrické

**15. Stupeň krytí ovládacích prvků:**

IPX4

**16. Materiál:**

Nerez

**17. Kontrolky:**

chodu a nahřátí

**18. Materiál vrchní desky:**

AISI 304

**19. Tloušťka vrchní desky [mm]:**

0.80

**20. Standardní výbava k zařízení:**

víka, koše, sběrná nádoba s filtrem

**21. Objem vany [l]:**

13

**22. Maximální teplota zařízení [°C]:**

190

**23. Minimální teplota zařízení [°C]:**

50

**24. Pojistný termostat do x °C:**

235

**25. Nastavitelné nožičky:**

Ano

**26. Materiál tělesa:**

AISI 304

**27. Počet košů:**

2

**28. Počet van:**

2

### Fritéza elektrická dvojitá 0,77 kW/l, 13+13 l s podstavbou 400 V

<b>Model</b>	<b>Sap kód</b>	00007380
FE 61/13 ELT	<b>Skupina artiklů</b>	Fritézy a udržovače hranolek

**29. Rozměr koše [mm]:**

2x 210 x 300 x 120

**30. Materiál vany:**

AISI 304 - vysokojakostní nerez

**31. Poměr příkon/litr [kW/l]:**

0.77

**32. Produkce hranolek [kg/h]:**

28

**33. Konstrukce topného tělesa:**

topné vinuté těleso s velkým povrchem pro prodloužení jeho životnosti a rovnoměrné nahřátí olejové lázně

**34. Typ výpusti:**

Do podstavby

**35. Výpust:**

Ano

**36. Umístění ohřevu:**

Vnitřní

**37. Průřez vodičů CU [mm<sup>2</sup>]:**

10

- Výkon (kW): 5,7-6,6 (230 V); 9,8-11 (400 V)